



C/ León, 1 Bajo
47003 Valladolid
Tf: 983 360 017 Fax: 983 360 288
www.libreriamapas.es
mapas@libreriamapas.es

JAVAD



- 216 Canales.
- GPS: L1/L2/L2C/L5
- Glonass: L1/L2
- Galileo: E1, E15
- Módulo RAIM
- Antena GNSS integrada
- UHF GSM/GPRS
- Multibase

TRIUMPH-1

Basado en el chip TRIUMPH, el receptor TRIUMPH-1 es un paquete integrado listo para atender sus exigencias profesionales, ofreciendo un funcionamiento exacto y automático más allá de lo que usted ha experimentado hasta ahora.

Un equipo elegante, resistente y ligero (1 kilogramo), de 16x16cm., incluye una caja hermética sellada que acomoda todo el GNSS y la electrónica, modem, antenas y baterías recargables (duración hasta 20h) junto con su sofisticado sistema de control.

Todas las antenas: GNSS, UHF, GSM, Bluetooth y WiFi están convenientemente ocultas y protegidas. El sistema puede utilizar una antena externa para sustituir la antena GNSS interna. Hay dos tarjetas de SIM dentro de la caja, una de ellas fácilmente accesible y reemplazada a través de una pequeña puerta sellada.



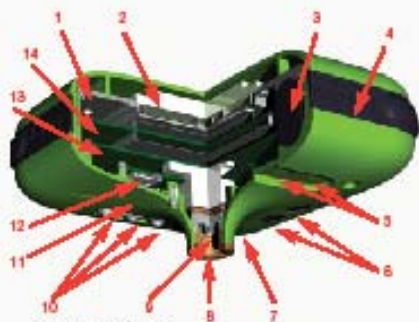
TRIUMPH-1

Configuración Estándar

- Receptor TRIUMPH-1-G2T/G3T (0 MB)
- GPS L1, L2/L2C, L5
- Galileo E1, E5A
- GLONASS L1/L2 (G3T únicamente)
- 1 Hz ratio actualización.
- RAIM
- Antena Interna GNSS
- Li-Ion Batería
- Interfase MinPad

Configuración Opcional

- Ratio actualización 5Hz, 10Hz, 20Hz, 50Hz & 100Hz
- Ratio RTK Rate 5Hz, 10Hz, 20Hz, 50Hz & 100Hz
- Grabación datos hasta 2048MB
- Diferencial rover Multi-Base
- Diferencial Base
- Reducción avanzada efecto Multipath
- Filtro de eliminación Interferencia en banda
- Marcador Eventos
- 1PPS
- Hasta 2 RS232 puertos serie alta velocidad (460.8 kbps)
- Puerto USB
- Modulo interno GSM/GPRS/EDGE
- Modulo Interno UHF Modem
- Ethernet
- Bluetooth ®
- Wi-Fi (IEEE 802.11b/g)
- KFK WAAS/EGNOS (SBAS)



1. Plano de tierra
2. Antena Interna GNSS
3. Pack de batería recargable e Li-Ion
4. Defensa antigolpes
5. Conector (opcional) 1PPS – Marcador eventos
6. On/Off Botones de control y LEDs
7. Bluetooth / WiFi Antena
8. 5/8-11" Adaptador jalón
9. Conector antena UHF / GSM
10. Puertos de comunicación y alimentación
11. Puerta tarjeta SIM
12. Acceso Tarjeta SIM
13. Receptor GNSS y fuente alimentación con memoria
14. Tarjetas de entrada de radiofrecuencia y comunicaciones con tarjeta residente SIM.

Descripción

Total 216 canales, todos-a-la-vez (GPS L1/L2/L2C/L5, Galileo E1/E5A, GLONASS L1/L2, receptor integrado SBAS), ruggedizado en carcasa de aleación plástica/magnesio hermética con interfase MinPad

Especificación de Seguimiento Señales

| | |
|------------------------|--|
| Canales de seguimiento | |
| TRIUMPH-1-G2T | GPS L1/L2/L2C/L5 Galileo E1/E5A |
| TRIUMPH-1-G3T | GPS L1/L2/L2C/L5 Galileo E1/E5A |
| GLONASS L1/L2 | Signals Tracked L1/L2 C/A and P Code & Carrier |

Especificaciones Comportamiento

| | |
|---------------------------|--|
| Precisión estático rápido | Horizontal: 0.3 cm + 0.5 ppm * longitud de la base línea Vertical: 0.5 cm + 0.5 ppm * longitud de la base línea |
| Precisión en cinemático | Horizontal: 1 cm + 1 ppm * longitud de la base línea Vertical: 1.5 cm + 1.5 ppm * longitud de la base línea |
| Precisión RTK (OTF) | Horizontal: 1 cm + 1 ppm * longitud de la base línea Vertical: 1.5 cm + 1.5 ppm * longitud de la base línea |
| Precisión DGPS | < 0.25 m Posprocesado < 0.5 m Tiempo Real |
| Arranque en frío | <65 seg |
| Arranque en caliente | <5 seg |
| Readquisición | <1 seg |

Especificación Alimentación

| | |
|----------------------------|---|
| Batería | Dos baterías internas Li-Ion (7.4 V, 4.4 Ah) con cargador interno |
| Tiempo de operación | Superior a 15 horas |
| Alimentación externa input | +10 a +30 voltios |

Especificación Antena GNSS

| | |
|-----------------|----------------------------|
| Antena GNSS | Integrada |
| Tipo Antena | Centrada a cero Microstrip |
| Plano de tierra | Antena con plano de tierra |

Especificación Radio

| | |
|----------------------|---|
| Modulo GSM/GPRS/EDGE | Modulo interno GSM/GPRS/EDGE, GPRS/EDGE Clase 10 |
| Radio Modem UHF | Interno 403-470MHz radio transceptor hasta 38.4kbps |
| Salida | 1 Watt |

I/O

| | |
|----------------------------|---|
| Puerto Comunicaciones | 2x Puerto serie (RS232) hasta 460.8 kbps USB 2.0 Alta velocidad (480 Mbps) Puerto Ethernet 10BASE-T/100BASE-TX Wi-Fi (IEEE 802.11b/g) Bluetooth V2.0+EDR Clase 2 función SPP perfil maestro/exclavo |
| Otros Entrada/Salida señal | 1 PPS sincronizado Marcador Eventos |
| Status Indicador | 6 LEDs, 2 teclas función (MinPad) |

Memoria & Grabado

| | |
|--------------------|--|
| Memoria Interna | Hasta 2048MB memoria interna para grabación de datos |
| Grabado dato bruto | Hasta 100 veces por seg (100Hz) |
| Tipo Dato | Fase/Código desde GPS L1, L2, Galileo E1/E5A, GLONASS L1/L2 (G3T únicamente) |

Salida de Datos

| | |
|-----------------------------|---|
| Salida de datos Tiempo Real | Entrada/Salida RTCM SC104 versiones 2.x y 3.x |
| Salida ASCII | Salida NMEA 0183 versiones 2.x y 3.0 |
| Ratio Salida | Código/fase |

Condiciones Ambientales

| | |
|-------------------------|------------------------------------|
| Carcasa | Aleación magnesio/plástica/antigua |
| Temperatura Operaciones | -40° C / +55° C |
| Dimensiones | W:178 mm x H:96 mm x D:178 mm |
| Peso | 1700 g |



Descripción Opciones TRIUMPH®

Nomenclatura de nuestros equipos

G2: GPS + Galileo,
G3: GPS + Galileo + GLONASS,
T: Triple GPS, otras dobles frecuencias
D: GPS L1/L2 y Galileo L1

Código Diferencial Base

Transmite correcciones diferenciales de código en formato RTCM 2.x. Se denomina DGPS cuando se refiere solamente a señales de los satélites GPS.

Multi-Base Código Diferencial Rover

El equipo recibe correcciones diferenciales de código en formato RTCM 2.x hasta desde cinco estaciones base simultáneamente y genera soluciones en modo de época simple o aplicando el filtro de Kalman (KFK).

KFK WAAS/EGNOS (SBAS)

Recibe correcciones diferenciales de código de satélites estadounidenses WAAS, europeos EGNOS y sistemas similares de satélites generando soluciones en modo de época simple o aplicando el filtro de Kalman (KFK).

RTK Base

Transmite correcciones diferenciales de fase en formatos RTCM 2.x, RTCM 3.x, CMR o JPS.

Nuestras opciones RTK incluyen RTK Base y Multi-Base RTK Rover.

Multi-base RTK Rover

Recibe correcciones diferenciales de fase en formatos RTCM 2.x, RTCM 3.x, CMR o JPS hasta desde tres estaciones base simultáneamente y genera soluciones en formato RTK. También tiene la característica "base móvil" utilizando solamente el formato JPS. Nuestras opciones RTK incluyen RTK Base y Multi-Base RTK Rover.

Reducción Avanzada de Efecto Multipath

El Efecto Multipath consiste en la recepción de señales de satélite, reflejadas, indirectas, y por tanto de baja calidad junto a la recepción de señales GNSS directas de precisión. Es el suceso que afecta de manera más crítica a la calidad de las mediciones en aplicaciones específicas que requieren de un alto grado de precisión. La "Reducción Avanzada de Efecto Multipath" integrada en nuestros equipos es una sofisticada técnica de procesamiento de la señal que permite la eliminación en la recepción de las señales reflejadas tanto en el código como en la fase.

Rechazo de Interferencias "In-Band"

Para defenderse contra las señales que se encuentran en la banda GNSS, disponemos de cinco filtros anti-bloqueo adaptables de orden 64 en cinco bandas de señal diferentes, capaz de suprimir múltiples interferencias de hasta 60 dB.

Generador de Código de Tiempo IRIG

El Código de Tiempo IRIG es el RCC estándar usado para visualizar la fecha en videos, telemetría, radar y otros datos obtenidos en distintas pruebas.

Nuestro Generador de Código de Tiempo IRIG soporta formatos A130, A132, A133, B120, B122 y B123.

1-PPS (1-Pulso-Per-Segundo) Programación de sesiones

Salida programable a "n" pulsos por segundo, bloquea los sistemas de temporizado GNSS (definido por el usuario); límite activo programable; nivel de tensión típico de 0 a 2V con 50 Ohm de resistencia; 10 nanosegundos de fase sin permanecer estático.

Marcador de eventos

Acepta etiquetas de acontecimientos de tiempo con 10 resolución de nanosegundos; límite activo programable; Nivel de tensión de entrada 3.3 V con 5 kOhm de resistencia.

Frecuencia externa Entrada/Salida

En el modo Entrada (Input) ajusta el oscilador interno del receptor GNSS a un reloj externo (generalmente Cesio o Rubidio) conectado al receptor. En el modo Salida (Output) ajusta el oscilador interno de 20 MHz del receptor GNSS al temporizador GNSS (definido por el usuario) y proporciona la frecuencia a través de un conector RF.

CAN (Controller Area Network)

CAN 2.0A/B con velocidad máxima de 1 Mb/segundo. Incluye todo el hardware y el software.

Puertos Serie RS232

En el receptor, acepta ± 3 a ± 25 voltios. Los niveles normales en transmisión son ± 5.5 voltios. Máxima velocidad: 460.8 kbps. La versión de baja velocidad del puerto RS232 A (9600 baudios) es estándar en todos nuestros productos.

Puertos Serie RS422

RS422 es una conexión que soporta transmisión de datos Punto-a-punto y Multi-punto a velocidades superiores a 460.8 kbps. Con una longitud máxima de cable de 500 metros, pueden alcanzarse velocidades sobre 200 kbps.

Puerto USB (TRIUMPH-1, TRIUMPH-4X)

Compliant with specification 2.0, can act as a vendor specific device at Hi-Speed rate of up to 480 Mbit/s or at Full Speed rate of up to 12 Mbit/s.

USB Port (OEM Boards)

Desarrollado con especificaciones 2.0, puede conectarse con otros dispositivos con una velocidad máxima de hasta 12 Mb/s.

Ethernet

Dúplex completo estándar, 10/100 Mb; soporta auto-ajuste y selección de velocidad apropiada. También soporta protocolo Punto-Par-Punto (PPP).

Protocolos nivel medio: TCP/IP y UDP/IP. Protocolos nivel alto: servidor TCP, servidor FTP en modo sólo lectura, apoyo para envío de mensajes GREIS sobre UDP/IP, Cliente RCV TCP, Cliente NTRIP TCP, Cliente JSRV TCP. Revise nuestro manual "GNSS Receiver External Interface Specification (GREIS)" para más detalles.

WiFi (IEEE 802.11b/g)

El módulo WiFi puede conectarse a puntos de acceso 802.11 b/g y acceder a Internet con una velocidad de transmisión de datos máxima de 54 Mbps.

Radio-Modem Interno

Transmisor digital de radio UHF programable en rangos de frecuencia desde 410 a 470 MHz con espaciado de canales de 6.25, 12.5, 20 o 25 KHz y capaz de transmitir con una velocidad superior a 38.4 Kbps. Posee modulaciones DBPSK, DQPSK, D8PSK, D16QAM y GMSK con corrección de errores avanzada y subida de datos. La máxima potencia de salida es 1 W.

GSM

El módulo GSM/GPRS/EDGE (850, 900, 1800, 1900 MHz) puede operar en todas las redes GSM existentes en el mundo y conectarse a internet a través de EDGE o de GPRS.

Tiene posibilidad de incluir dos tarjetas SIM: una interna y otra fácilmente accesible desde una ranura donde se inserta la tarjeta SIM.

Bluetooth

Posee un BlueCore4-ROM basado en un módulo de Bluetooth de clase 2 conformado con un Bluetooth v.2.0. + especificaciones EDR. Soporta perfiles SPP Esclavo y Maestro. Nuestro módulo de Bluetooth puede coexistir con nuestro módulo WiFi 802.11b/g y trabajar simultáneamente.

Soporte MinPad

Está provisto de cuatro LED's, con un voltaje de 3.3 V y una resistencia en serie de 100 Ohm. En todas las tarjetas OEM (excepto TR-G2) también posee dos controles para dos botones externos.

RAIM (Receiver Autonomous Integrity Monitoring)

Se trata de la Supervisión de la Integridad del Receptor Autónomo.

Esta característica aísla y elimina señales de satélite defectuosas cuando sea posible.